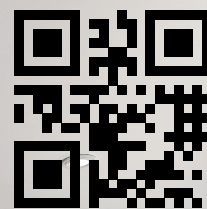


# SKUBA®

LAMINATE TIME RESISTANT



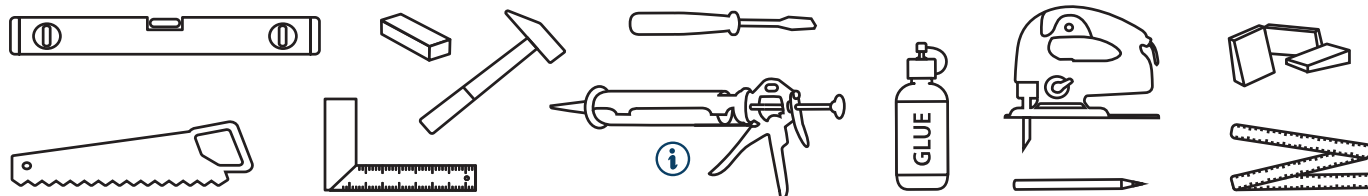
[www.skuba.com.pt](http://www.skuba.com.pt)



COMO INSTALAR

# SKUBA OPTIMUS

■	<b>PREPARAÇÃO</b>	pág 2 - 4
■	<b>INSTALAÇÃO</b>	pág 5 - 11
■	<b>ACABAMENTO</b>	pág 12
■	<b>MANUTENÇÃO</b>	pág 12 - 13
💧	<b>INSTALAÇÃO EM CASA DE BANHO, COZINHA E LAVANDARIA</b>	pág 14

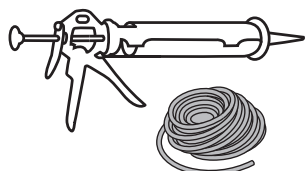


Rev. 3.1 / 07.20

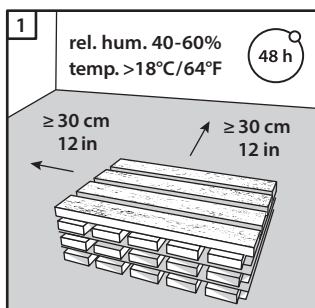
Por favor, leia este manual de instruções de instalação na íntegra, antes de iniciar a aplicação do pavimento flutuante SKUBA®.

Para instalar o pavimento laminado, tem de ter as seguintes ferramentas padrão: régua de nível de 2 metros, martelo, serra (serra de recorte, serra circular de mão, serra de mão ou serra de corte transversal), máscara para a boca (para usar durante a serragem), lápis, fita métrica, óculos e luvas de proteção. Além disso, precisa dos seguintes acessórios: kit de instalação (ferro de travão, espaçadores e um bloco de união).

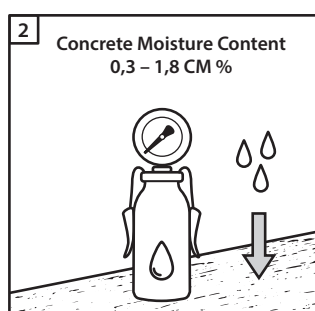
Antes de aplicar o pavimento, certifique-se que adquiriu os acessórios obrigatórios: Manga Plástica à prova de humidade, tela adequada, perfis de encaixe de acabamento e rodapés. No caso da aplicação com piso radiante hidráulico instalado, consulte o seu fornecedor para adquirir a tela técnica para este sistema de aquecimento radiante. Utilize sempre produtos de manutenção adequados e recomendados pelo seu fornecedor. A utilização indevida de acessórios inadequados podem danificar o pavimento, e a garantia fornecida pela SKUBA® será nula. Como tal, aconselhamos que use apenas acessórios que foram especialmente concebidos e testados para serem usados com o pavimento flutuante SKUBA®.



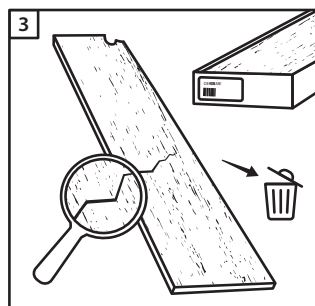
**PISTOLA E ESPUMA PE – CONSULTE AS INSTRUÇÕES EXTRA DE INSTALAÇÃO EM CASA DE BANHO, COZINHA E LAVANDARIA NA PÁGINA. 14.**



**1** – Em cima de uma paleta, deixe que as peças de pavimento se ambientem durante 48 horas em embalagem fechada à temperatura ambiente, no centro da divisão onde o pavimento será instalado, com uma distância mínima de 30 cm às paredes. As condições ideais são a 18-22 °C com uma humidade relativa de 40-60 %. Nunca coloque as caixas diretamente no chão durante este processo, recorra sempre a uma paleta seca e plana, com as caixas em posição horizontal.

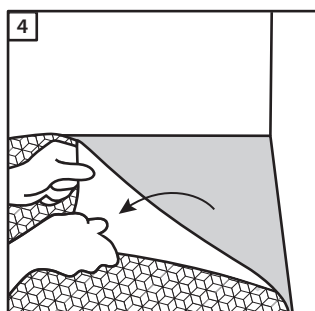


**2** – A humidade do suporte (betonilha) deve ser inferior a 1,8 % por cm/75 % de humidade relativa (cimento) ou inferior a 0,3 % por cm/50 % de humidade relativa (anidrite - subpavimento). No caso de pavimento radiante, os resultados devem ser respetivamente 1,5 % por cm/60 % de humidade relativa e 0,3 % por cm/40 % de humidade relativa. Meça, registre e armazene sempre os resultados de humidade. Um pavimento novo de cimento deve secar pelo menos 1 semana por centímetro (3/8 pol.) de espessura, até 4 cm (1-1/2 pol.). A espessura acima de 4 cm (1-1/2 pol.) requer o dobro do tempo de secagem. Por exemplo, um subpavimento de cimento de 6 cm (2-1/2 pol.) deve secar, no mínimo, 8 semanas. As medições de humidade devem ser sempre realizadas e deve ser seguido um protocolo.



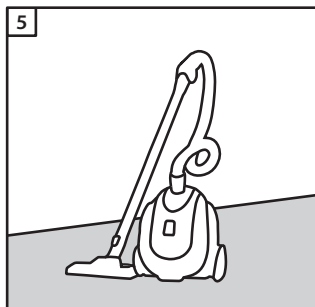
**3** – Os pavimentos laminados SKUBA® podem ser comprados em diferentes formatos, padrões e qualidades. Certifique-se de que recebeu o pavimento que encomendou antes de iniciar a instalação. Guarde as etiquetas das embalagens juntamente com o comprovativo de compra.

Verifique todas as peças de pavimento antes e durante a instalação, no que diz respeito à integridade dos encaixes, esquadria da peça ou outros danos. As peças de pavimento defeituosas não podem ser aplicadas. Uma peça de pavimento instalada é considerada como aceite e não pode ser devolvida ou aceite como reclamação.

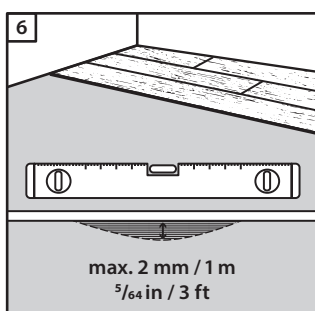


**4** – Primeiro, remova qualquer cobertura de pavimento que deixe passar humidade (alcatifa, feltro agulhado, etc.). As coberturas à prova de humidade (PVC, linóleo, vinil – em sistema colado) não têm de ser removidas desde que perfeitamente niveladas e sem danos. Utilize sempre uma manga plástica à prova de humidade e uma tela adequada, excetuando os casos em que vai utilizar piso radiante, e nesse caso, use a tela adequada para esse efeito de aquecimento. Numa cobertura de pavimento à prova de humidade (PVC, linóleo, vinil, etc.), é preciso instalar uma manga plástica ou membrana à prova de humidade (ou uma película de PE) para evitar migração.

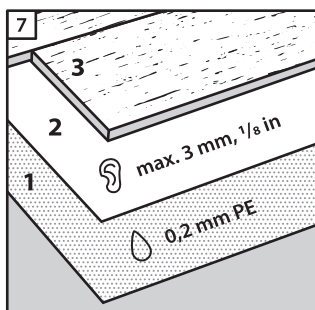
## PREPARAÇÃO



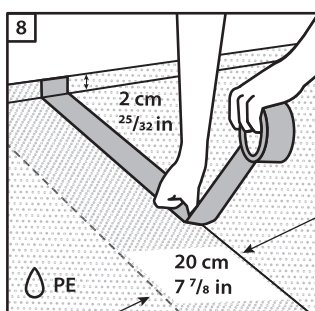
**5** – Aspire cuidadosamente toda a superfície. Certifique-se de que o suporte (betonilha) está liso, limpo, firme e seco. Para evitar riscos de rangidos em outros suportes, aparafuse placas, OSB ou placas de fibras técnicas, por forma a que o nivelamento fique perfeitamente preparado.



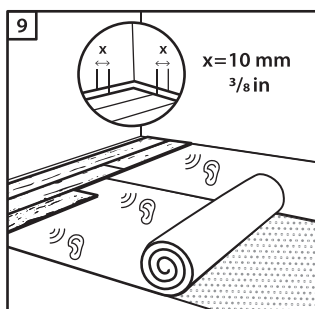
**6** – Certifique-se de que o suporte (betonilha ou outro admissível) está nivelado. Qualquer desnivelamento superior a 2 mm ao longo de 1 metro deve ser ajustado, ou seja, deve ser realizado um autonivelamento de correção. O mesmo aplicava-se a qualquer desnivelamento superior a 1 mm ao longo de 20 cm.



**7** – A correta aplicação da Manga Plástica PE e da Tela adequada, tem como função, proteger a humidade residual do suporte dentro dos seus limites máximos, isolar e ainda reduzir o ruído. Em primeiro lugar, instale a Manga Plástica PE de espessura 150u a 200u (microns), ao comprimento e gradualmente, por forma a fazer uma barreira contra a humidade do suporte (1), ver ponto 8 em detalhe. Depois, instale sem sobrepor, a tela adequada recomendada pelo fornecedor, sempre de alta densidade, sem exceder os 3 mm de espessura (2). Note que uma tela superior a 3 mm irá danificar os encaixes do pavimento no futuro, não sendo de todo recomendado. Nunca instale mais do que uma referência de tela, nem sobreponha telas em parte ou no todo. Por fim estará apto a aplicar o pavimento (3), seguindo as regras de aplicação deste manual.



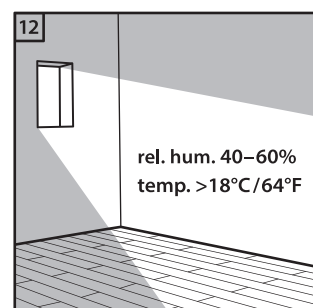
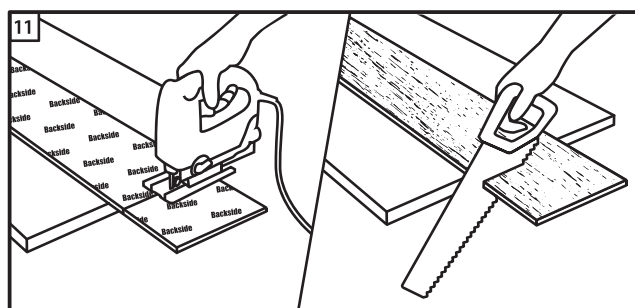
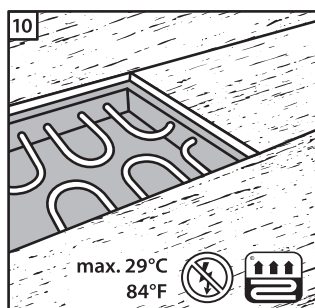
**8** – A aplicação da Manga Plástica PE é obrigatória, e forma uma barreira fundamental contra a humidade. Assim, irá proteger o seu pavimento aumentando a sua vida útil, sendo que deve ser aplicada, sobrepondo as filas de aplicação em 20 cm. De seguida, esta sobreposição nas uniões deve ser isolada com uma fita anti-condensação, por forma a que a humidade não passe para a tela que será colocada à posteriori antes da aplicação do pavimento.



Junto aos rodapés, deixe que a Manga Plástica PE suba 2 cm à parede, e volte a isolar com fita isoladora anti-condensação, protegendo o pavimento e até a base do rodapé de quaisquer humidades que surjam, ou por capilaridade ou na betonilha/suporte. Não facilite neste ponto, ele é essencial para a estabilidade do seu pavimento SKUBA®. Só nos casos onde a aplicação é realizada num suporte com piso radiante hidráulico, não instale Manga Plástica PE, aplique antes, uma tela recomendada pelo seu fornecedor apropriada para piso radiante hidráulico.

**9** – Após a instalação da tela, que deve ser aplicada no sentido perpendicular ao sentido da instalação desejada do pavimento, poderá iniciar a aplicação do pavimento, deixando uma folga perimetral livre obrigatória de 10 mm entre o pavimento e qualquer outro elemento. Esta folga perimetral tem de ser respeitada em toda aplicação sem exceção (todas as paredes, pilares, soleiras, batentes de porta fixos com bucha e parafuso, degraus, bases de perfis, pés de móveis de cozinha e de roupeiros fixos, e outros elementos verticais fixos como guardas de escadas, ripados de madeira aplicados na vertical ou outros semelhantes).

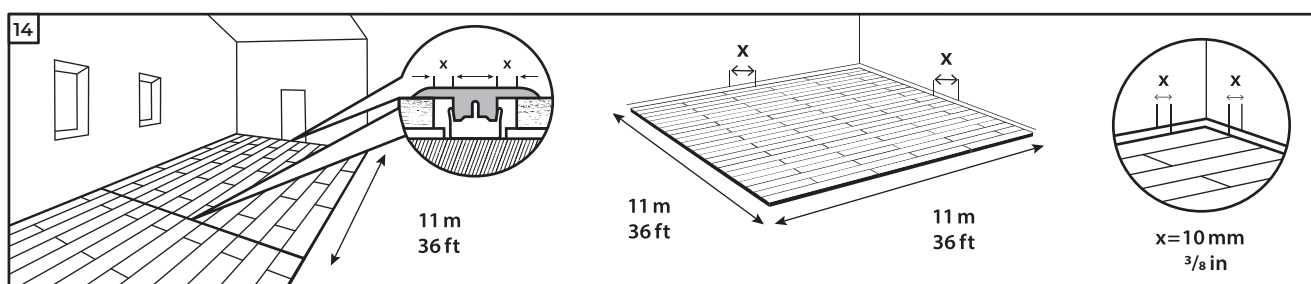
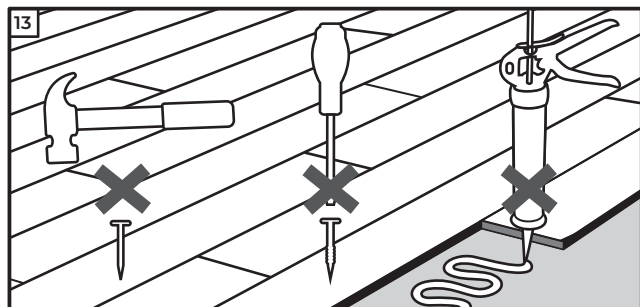
De sublinhar que, o pavimento flutuante SKUBA® não pode ser aplicado por baixo de cozinhas, ilhas de cozinhas e roupeiros fixos do chão ao tecto. A forma correta de aplicar nestes espaços, é levar o pavimento até aos pés destes móveis, deixando uma folga perimetral livre de 10 mm, rematando essa folga com recurso a rodapé de cozinha/roupeiro ou perfis terminais com base. Desta forma, o pavimento flutuante não ficará fixo em ponto algum, permitindo o seu movimento natural necessário de contração ou dilatação.



**10** – Poderá aplicar o pavimento laminado SKUBA® com um sistema de aquecimento de pavimento radiante hidráulico (sistema a água). Por razões de saúde e segurança, e para evitar problemas com pavimentos laminados SKUBA®, é permitida uma temperatura máxima de superfície de 29 °C (84,2°F). Quando iniciar a fase de aquecimento, faça-o com um aumento gradual diário de 1 °C (33,8°F) até à temperatura desejada. Fimdo este período, desligue o sistema gradualmente na mesma medida. Para utilizar um sistema de piso radiante, é obrigatório o uso de uma tela adequada para piso radiante. Não utilize uma tela convencional para piso radiante, pois poderá danificar irreversivelmente o pavimento e perderá a garantia. Consulte o ponto de venda e solicite a tela adequada para sistema de piso radiante hidráulico.

**11** – Prepare em total segurança o local onde irá realizar os cortes das tábuas. Se utilizar uma serra mecânica deverá fazer os cortes com a parte anterior da peça voltada para cima. Caso utilize uma serra manual, deverá fazer o corte com parte decorativa da peça voltada para cima.

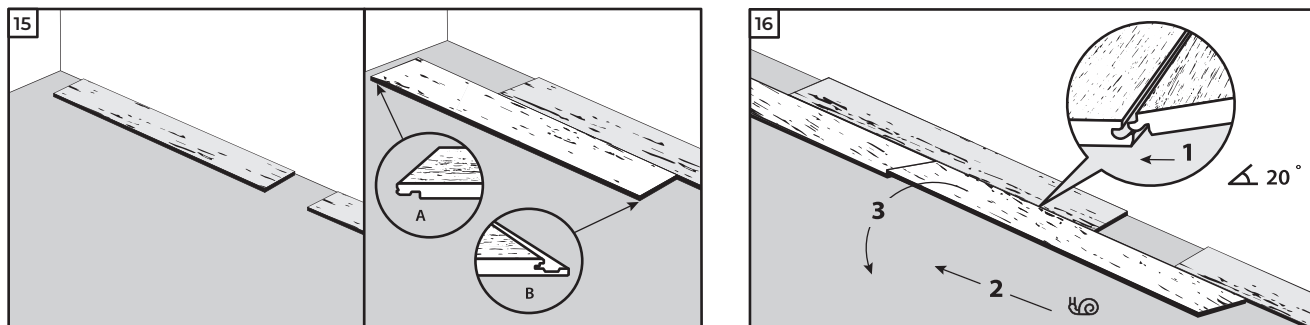
**12** – Um pavimento laminado SKUBA® é composto principalmente por madeira natural e irá expandir e contrair naturalmente conforme as alterações de humidade relativa. A variação dimensional do pavimento instalado será praticamente igual em comprimento e largura. As condições de utilização adequada do pavimento flutuante, devem assegurar uma temperatura mínima de 18 °C (64,4°F), com uma humidade relativa (HR) entre 40% e 60%. A humidade relativa (HR) não deverá exceder nunca os 60%, e a temperatura não deverá ser inferior a 18 °C (64,4°F).



**13** – Nunca fixe o pavimento com pregos, cola, parafusos ou de qualquer outra forma. Os pavimentos laminados SKUBA® foram concebidos para ser instalados num pavimento flutuante, permitindo a expansão e contrações naturais com alterações na temperatura e humidade dentro dos seus limites mencionados. Para alcançar as vantagens de um pavimento flutuante e evitar possíveis danos no encaixe, rangido, ou deformações das tábuas, etc., nunca fixe o pavimento com pregos, parafusos, silicone, cola, espumas, etc. No caso da colocação de batentes de porta, o ideal é colar os mesmos fora da zona de encaixe da tábua. Se preferir fixar com parafuso e bucha, salogue o espaço perimetral livre de 10 mm (1,38 in) em volta do parafuso, e certifique-se de que o batente tem no mínimo 35 mm de diâmetro.

**14** – A humidade da divisão pode variar de acordo com a estação do ano e exposição solar para onde está direcionada. Como tal, é essencial que exista espaço para que o pavimento possa expandir e contrair. Por esta razão, certifique-se de que deixa um perfil de transição com o mínimo de 10 mm (0,39 in) em todos os lados do pavimento, à volta de tubos, limites e sob as aduelas das portas. É obrigatório que existam perfis de transição ou desnível (se for o caso) entre diferentes divisões (p. ex. sob a porta). Nas divisões com formas típicas (T, L ou U) pode também ser necessário instalar um perfil de transição. Em comprimentos e larguras superiores a 11 m (433,07 in) na mesma divisão, tem de ser aplicado um perfil de transição intermédio, e a cada 11 m (433,07 in), caso a área seja superior na mesma divisão. Entre em contacto com o departamento técnico da SKUBA® caso tenha alguma dúvida, antes de iniciar a instalação do pavimento e acessórios.



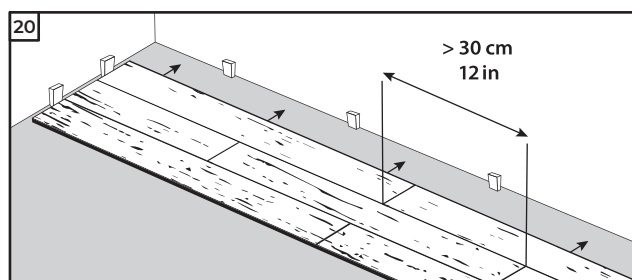
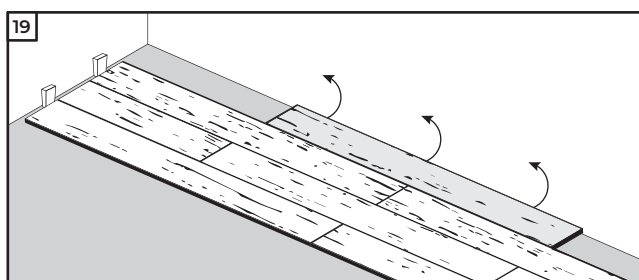
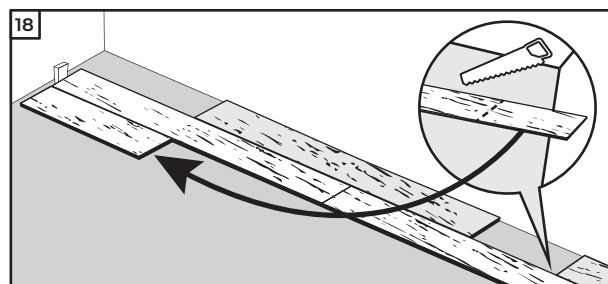
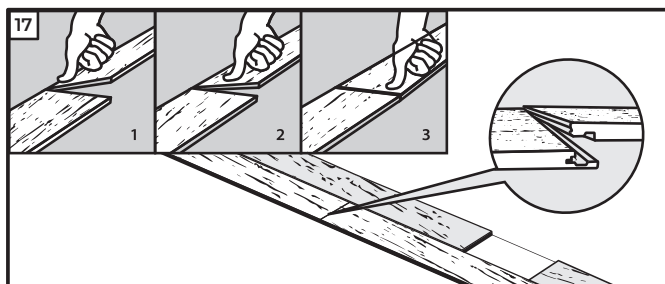


**15** – Antes de começar, meça cuidadosamente o comprimento e a largura da divisão para planejar uma disposição exata e alcançar uma aparência equilibrada do pavimento. Desta forma, também irá assegurar que não termina a última fila com uma tábua demasiado estreita. Se a última fila tiver menos do que 80 mm, a instalação será mais fácil se cortar as tábuas da primeira fila em comprimento.

Certifique-se de que as tábuas são misturadas quando as instala, para que não fique com demasiadas tábuas idênticas, claras ou escuras, juntas. Para obter um perfeito efeito visual, é melhor encaixar o soalho na direção da parede mais comprida e paralelo à incidência da luz.

Uma vez instalada a tela, comece por instalar a primeira fila com uma tábua inteira. Serre sempre os lados da tábua que ficam mais próximos da parede, com um corte reto, removendo o seu encaixe, dessa forma respeitará o espaço perimetral livre a partir da peça com a decoração, e não do encaixe. Os encaixes que ficam intactos são os que vão encontrar outra tábua para encaixar. Coloque a tábua numa posição em que a fêmea (desenho B) fica disponível para ser encaixada por outra tábua encontrando o macho (desenho A). A regra é igual para a parte da tábua longitudinal ou transversal. A tábua escura do desenho serve apenas de apoio para alinhar as primeiras 3 filas de pavimento, depois será removida. Para tornar o início da instalação mais fácil, instale as primeiras três filas longe da parede, para que se consiga posicionar sobre as tábuas durante a montagem. Em seguida, coloque as primeiras três filas na posição pretendida junto à parede com espaçadores de distância no devido lugar. Segure uma corda fina ao longo das tábuas instaladas para verificar a linearidade das primeiras três filas. Recomenda-se a realização de verificações adicionais de linearidade para confirmar a mesma durante a instalação. Lembre-se de usar os espaçadores de distância para a junta de expansão de 10 mm (0,39 in) ao longo do perímetro, espaçados em 50 cm entre si para garantir um bom apoio e linearidade.

**16** – Encaixe uma tábua na outra conforme o desenho, primeiro no lado mais comprido da tábua (longitudinal), depois com uma inclinação de 20 graus, deixe que a tábua encaixe no lado mais curto da tábua (transversal), de forma suave e lenta.

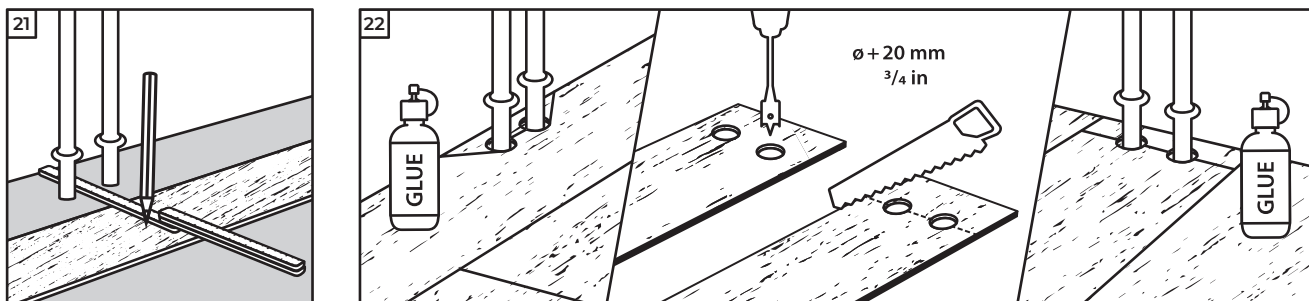


**17** – No encaixe do lado mais curto, alinhe a tábua perfeitamente com a anterior para não deixar fendas, e pressione primeiro na extremidade inicialmente unida e à medida que encaixa, no meio e na extremidade oposta. Poderá utilizar um maço de borracha para um ajuste suave. Certifique-se que as tábuas encaixaram perfeitamente. Caso tal não suceda, pare de imediato a instalação e contacte o seu distribuidor ou o departamento técnico SKUBA<sup>®</sup>. Caso note alguma anomalia no encaixe entre peças, não prossiga a instalação de forma alguma, porque uma vez as peças instaladas, o pavimento instalado perderá a garantia.

**18** – Quando chegar ao final da fila, verificará que a tábua terá de ser cortada em parte. Esse corte de tábua sobranete poderá ser aproveitado para o início da fila seguinte, desde que possua no mínimo 15 cm. Verifique se na fila instalada, fica com as peças nas extremidades com no mínimo 15 cm de comprimento. Se tal não acontecer com alguma das peças, ajuste o corte para uma boa estabilidade da instalação.

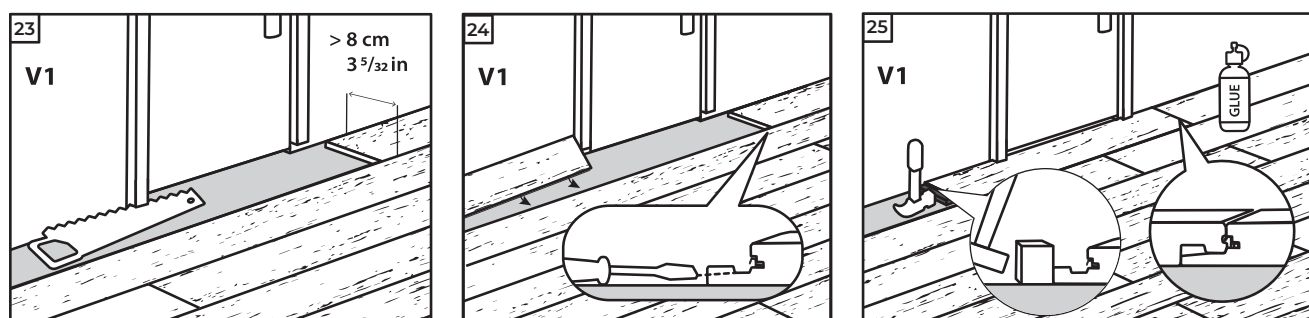
**19** – Prossiga com a instalação de três filas, e remova as tábuas de apoio iniciais (tábua escura no desenho), colocando os espaçadores de distância para a junta de expansão de 10 mm (0,39 in) ao longo do perímetro, espaçados em 50 cm entre si para garantir um bom apoio e linearidade. Mova as três filas e encoste aos espaçadores, colocados em todo o perímetro junto das paredes.

**20** – Note que a distancia dentre topos de filas diferentes tem de ser no mínimo de 30 cm para que o pavimento fique estável. Poderá instalar as filas de forma aleatória no encaixe desde que respeite os 30 cm de distância entre topos de filas diferentes. Sendo uma questão estética e de gosto pessoal, caso deseje, poderá também aplicar as tábuas com um alinhamento nos topos de filas intercalares (ex: 1-3-5-7-... e 2-4-6-...), mas tal surtirá num maior desperdício de pavimento.



**21** – Nas filas onde existir um tubo duplo, siga este procedimento: Primeiro, verifique onde é que o tubo irá ficar na tábua. Não se esqueça de deixar espaço perimetral livre de 10 mm.

**22** – Segundo, use uma broca, contabilizando o diâmetro do tubo mais 20 mm para o espaço perimetral livre. Fure a tábua por onde o tubo vai passar. Terceiro, alargue o orifício até à extremidade do painel. Quarto, coloque a tábua à volta do tubo. Cinco, usando a outra parte da tábua, serre uma parte que encaixe perfeitamente no espaço restante do orifício e cole esta parte com cola de madeira.

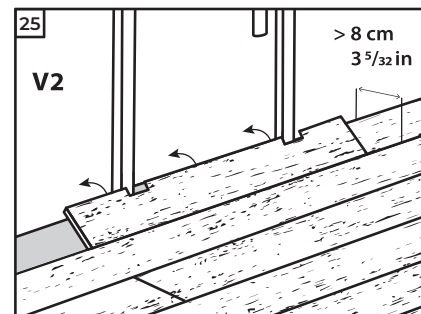
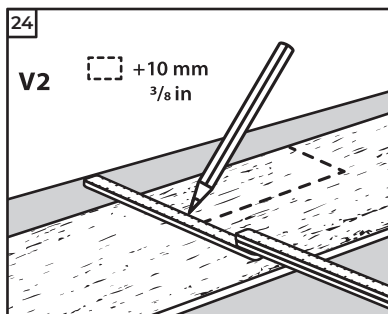
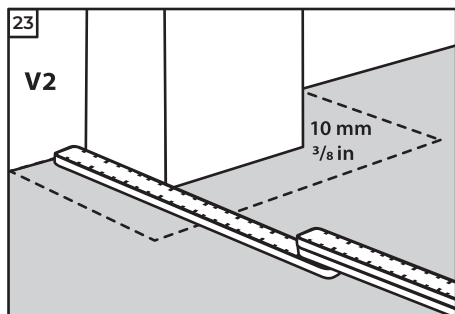


**23** – (V1) – A instalação do pavimento na zona da porta, deve cumprir com a aplicação da última fila de tábuas com no mínimo 8 cm de largura. É também obrigatório a aplicação de uma tábua inteira na zona de passagem de porta, para garantir a estabilidade da instalação.

Corte as aduelas das portas em altura suficiente para que o pavimento fique instalado de forma livre, 1 mm abaixo do limite das aduelas. Nunca pressione as aduelas ao pavimento, por forma a que não o fixem e impeçam o seu movimento.

**24** – (V1) – Comece a instalar o pavimento na última fila, ciente de que na zona de passagem da porta, a tábua tem que ser inteira, ou seja sem uniões. Chegado a esse ponto, deve cortar a altura da saliência da ranhura com um cinzel para madeira ou uma máquina lixadora.

**25** – (V1) – Para manter as tábuas unidas, adicione cola de madeira na zona dos encaixes, e com a ajuda de um aço de borracha e de um bloco de união, faça correr as peças até ao seu encaixe final. Remova algum excedente de cola de imediato.

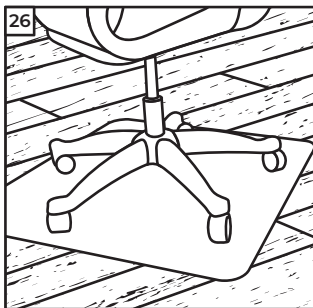


**23** – (V2) – No caso de aplicar o pavimento junto de um pilar ou elemento fixo vertical, e quando não é possível cortar as aduelas em altura, ou não é desejado, terá de posicionar uma tábua inteira na zona de passagem da porta e marcar após medir, a zona de corte da tábua, salvaguardando 10mm de folga perimetral livre.

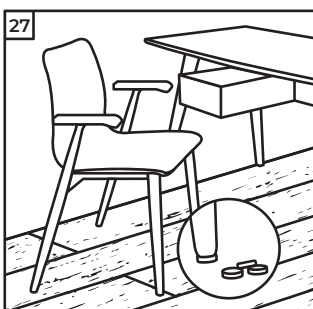
**24** – (V2) – Corte a área a remover da tábua, e não esqueça a folga perimetral livre de 10mm junto da parede e respetivas aduelas.

**25** – (V2) – Poderá agora instalar a tábua normalmente. O espaço perimetral livre terá de ser acabado com recurso a um rodapé ou perfil de remate. Nunca aplique silicone ou cola para ocupar este espaço perimetral livre, uma vez que este, é o que vai permitir que o pavimento fique estável e se movimente. Nunca fixe o pavimento com cola ou silicone em ponto algum da instalação.

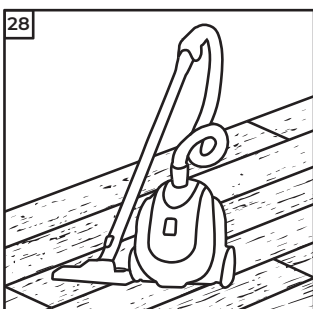
## ACABAMENTO & MANUTENÇÃO



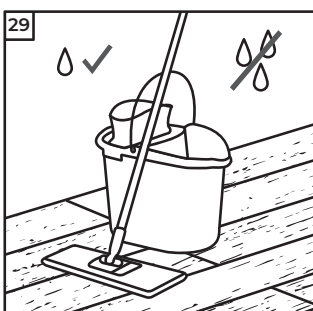
**26** – Pode utilizar o pavimento instalado durante e imediatamente após a instalação. Certifique-se de que os níveis de humidade da divisão estão sempre a 40 % a 60%. Caso seja necessário, use um desumidificador. Utilize um tapete de entrada adequado para evitar trazer sujidade, água e areia para casa. Use cadeiras de escritório e assentos com rodas macias (tipo W) que sejam adequadas para pavimento laminado e use um tapete de secretária adequado. Consulte o seu distribuidor para adquirir um tapete de secretária transparente para rodízios de cadeiras.



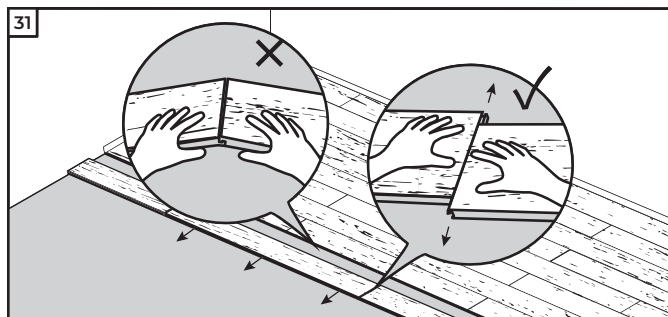
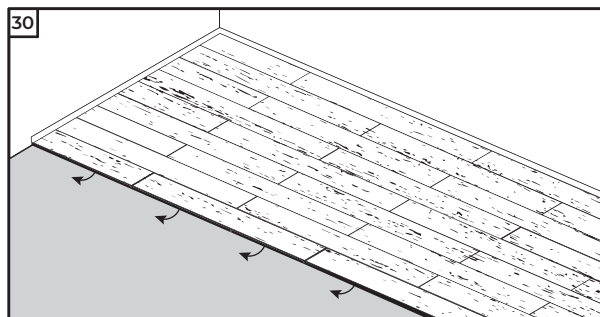
**27** – Proteja a mobília e as pernas das cadeiras com feltros para evitar riscar ou danificar a superfície do pavimento. Nunca arraste mobília pelo pavimento, levante-a, mova para o local desejado ou para limpeza e volte a colocar no lugar. Os pavimentos laminados não são pavimentos anti-riscos.



**28** – Para efetuar uma correta manutenção ao pavimento, deve aspirar a seco todo o pavimento. Certifique-se de que o aspirador tem rodas macias e uma escova macia especial para parquet/madeiras, para evitar riscos no pavimento. Nunca utilize um dispositivo de limpeza a vapor. A superfície suave do pavimento laminado não retém sujidade nem pó. Remova delicadamente manchas persistentes ou líquidos derramados no pavimento.



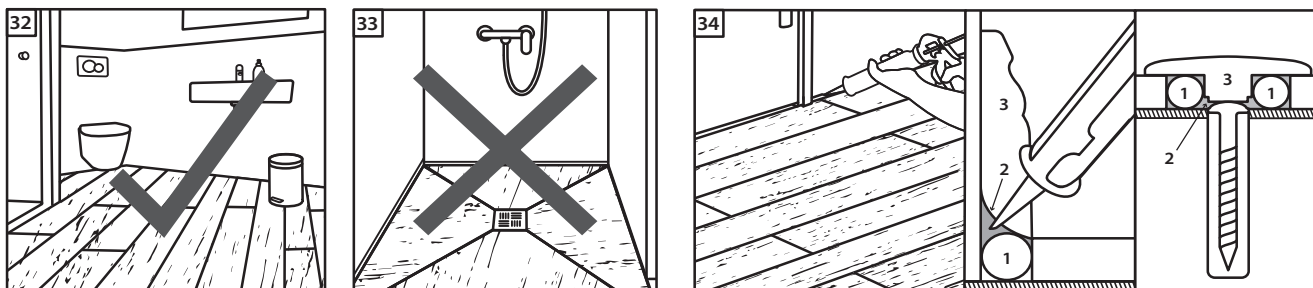
**29** – De seguida, poderá utilizar uma mopa spray ou uma esfregona muito bem torcida antes de entrar em contacto com o pavimento. Faça circular o ar durante a limpeza para uma rápida evaporação da humidade proveniente da limpeza. Utilize sempre produtos recomendados pelo seu distribuidor e na dose certa. Esteja ciente de que a utilização de outros produtos de limpeza podem danificar o pavimento. Nunca use produtos decapantes! Nunca use cera ou acabamentos em verniz no pavimento.



**30** – No caso de necessitar remover o pavimento, remova primeiro o rodapé e os perfis, e inicie a remoção conforme o desenho, do lado da fêmea do encaixe para o macho. Remova a fila completa sem separar as tábuas da fila.

**31** – Depois da fila separada, remova tábua a tábua, conforme o desenho, deslizando uma tábua sobre a outra. Desperdícios de pavimento devem ser encaminhados para os pontos de reciclagem.

## INSTALAÇÃO EM CASA DE BANHO, COZINHA E LAVANDARIA



- |                             |                           |                             |
|-----------------------------|---------------------------|-----------------------------|
| 1. (PT) Cordão de Espuma PE | 2. (PT) Silicone Flexível | 3. (PT) Rodapés e Perfis    |
| (EN) PE foam baker rod      | (EN) Flexible silicone    | (EN) Skirtings and Profiles |
| (ES) Cordón de espuma PE    | (ES) Silicona flexible    | (ES) Rodapiés y Perfiles    |
| (FR) Cordon en mousse PE    | (FR) Silicone souple      | (FR) Plinthes et profils    |

**32** – O pavimento SKUBA® da coleção OPTIMUS pode ser aplicado também em casas de banho, cozinhas e lavandarias, desde que cumpridas regras de aplicação específicas. As instruções de instalação podem impedir a infiltração da água à volta do perímetro e dos obstáculos do pavimento laminado. Não poderá aplicar este pavimento em espaços húmidos como piscinas, saunas e divisões com escoamento incorporado como chuveiros.

**33** – Não poderá aplicar o pavimento por baixo da base de duche ou banheira, devendo respeitar a folga perimetral livre de 10 mm, obrigatória. As regras de aplicação em casa de banho são iguais às regras de aplicação noutra divisão, no entanto existem regras de acabamento extra, para uma colocação com garantia do pavimento da coleção OPTIMUS conforme o ponto seguinte.

**34** – Exclusivamente nas casas de banho, cozinhas e lavandarias, após instalar o pavimento conforme as regras gerais, o espaço perimetral livre deve ser vedado com uma combinação de espuma de PE compressível com diâmetro entre 8 e 10 mm e um silicone flexível e à prova de água. Empurre a espuma de PE no espaço perimetral livre e aplique o silicone flexível em ângulos reduzidos relativamente ao pavimento SKUBA®, conforme demonstra do desenho. Este processo de aplicação evita a entrada de água neste espaço perimetral. Depois instale o rodapé normalmente.

**Dica:** para tornar o trabalho mais limpo, pode ser fácil colocar uma fita de papel no pavimento antes de aplicar o silicone. Esta fita pode ser removida imediatamente após aplicar o silicone. Caso derrame o silicone, pode removê-la facilmente quando estiver seca.

O perfil na porta da casa de banho é obrigatório e também será vedado à entrada de água. Primeiro, instale a base do perfil com recurso a parafuso ou cola e veda. Segundo, repita o processo anterior: instale a espuma de PE no espaço perimetral livre e aplique o silicone flexível. Com o silicone flexível ainda húmido, aplique o perfil de acabamento, pressionando-o contra a base. Recorde este processo é para ser instalado apenas do lado do perfil voltado para a casa de banho, cozinha e lavandaria.

Para garantir proteção extra contra entrada de água à volta do perímetro do pavimento e para impedir a entrada de água por baixo das tábuas, aplique o silicone flexível até à base da parede, limites, aduelas/ombreiras das portas, tampas dos tubos, etc, dentro dos espaços casas de banho, cozinha e lavandarias. Nunca aplique este processo, sem recurso à Espuma PE indicada. **SOLICITE AO SEU DISTRIBUIDOR OS PRODUTOS ADEQUADOS: ESPUMA PE e SILICONE FLEXIVEL, PARA REALIZAR A APLICAÇÃO EM CASAS DE BANHO, COZINHAS E LAVANDARIAS, OU CONTACTE O DEPARTAMENTO TÉCNICO SKUBA®.**

OPTIMUS  
OPTIMUS  
OPTIMUS  
OPTIMUS  
OPTIMUS  
OPTIMUS  
OPTIMUS  
OPTIMUS  
OPTIMUS

# SKUBA®

LAMINATE TIME RESISTANT

OPTIMUS  
OPTIMUS  
OPTIMUS  
OPTIMUS  
OPTIMUS  
OPTIMUS  
OPTIMUS